

# エネルギー分散型蛍光X線分析装置

# OUR TEX 100TA-F



特  
長

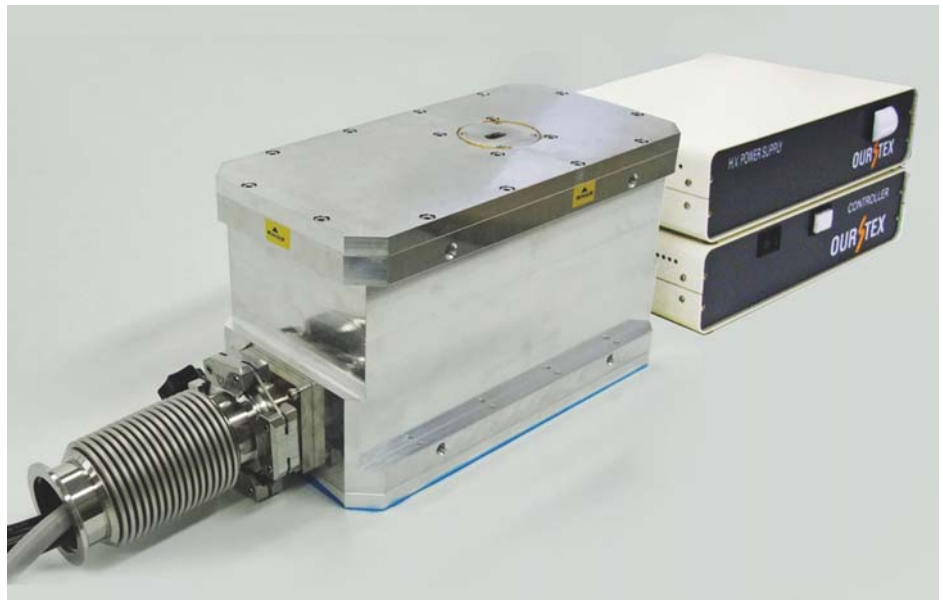
1. インラインで構成元素ごとの膜厚分析が可能です。
2. 電源はAC100Vのみの省電力型です。
3. 用途に合わせたカスタマイズ設計が可能です。

## 高機能成膜フィルムインライン分析装置



応用例

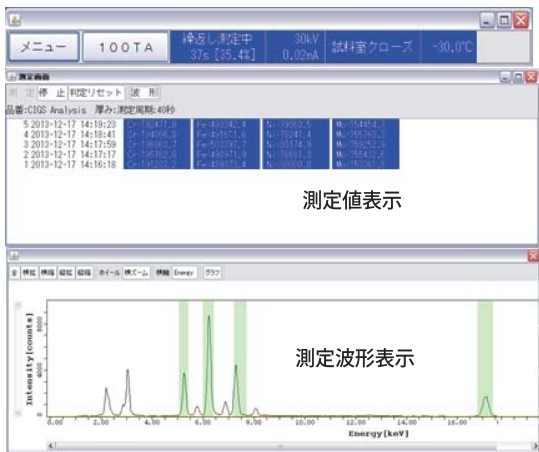
- 高機能成膜フィルムのインライン膜厚分析
- 金属箔のインライン分析
- 溶液・液体のインライン分析



K $\alpha$ 線 (赤色) エネルギー値 (keV)																L $\alpha$ 線 (緑色) エネルギー値 (keV)																			
1															2																				
3	4															5	6	7	8	9	10														
11	12															13	14	15	16	17	18														
19	20	21	22	23	24	25	26	27	28	29	30	31	32	33	34	35	36																		
37	38	39	40	41	42	43	44	45	46	47	48	49	50	51	52	53	54																		
55	56	ランタノイド 57-71		72	73	74	75	76	77	78	79	80	81	82	83	84	85	86																	
87	88	アクチノイド 89-103		104	105	106	107	108	109																										
ランタノイド				57	58	59	60	61	62	63	64	65	66	67	68	69	70	71																	
アクチノイド				89	90	91	92	93	94	95	96	97	98	99	100	101	102	103																	

# OURSTEX 100TA-F による成膜フィルムの膜厚分析例

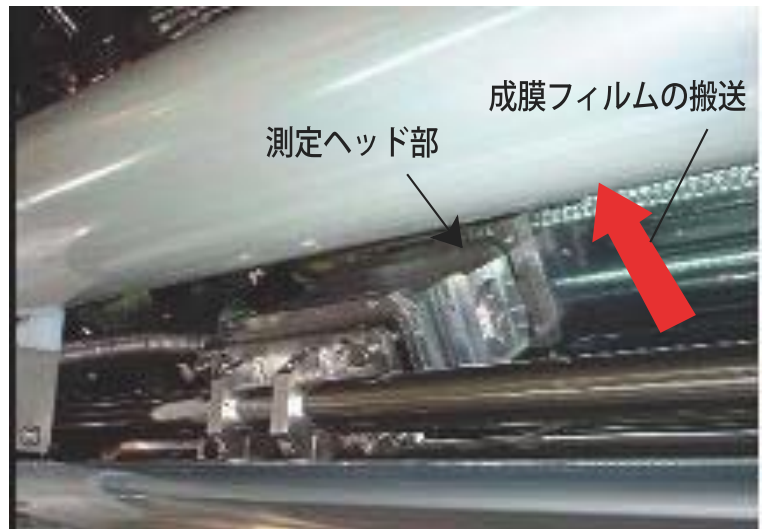
## ●測定例



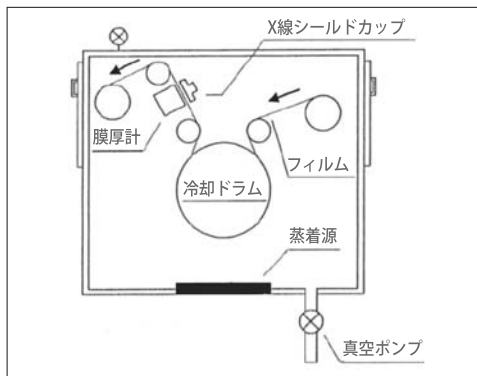
## ●OURSTEX100TA-F構成品例



## ●測定ヘッド部 取付例



## ●成膜装置への取付



測定ヘッド部は、真空内でも設置が可能です。  
(真空度については、別途お打合せになります。)

## 装置仕様 (標準)

測定原理	エネルギー分散型蛍光X線分析法
測定対象	フィルムなど
電源	AC100V~240V
設置環境温度	5~27°C
装置冷却	水冷式 ※1
X線定格出力	40(kV)-1.0(mA),最大40(W)
測定ヘッド部寸法	266(W)×136(D)×160(H)mm ※2

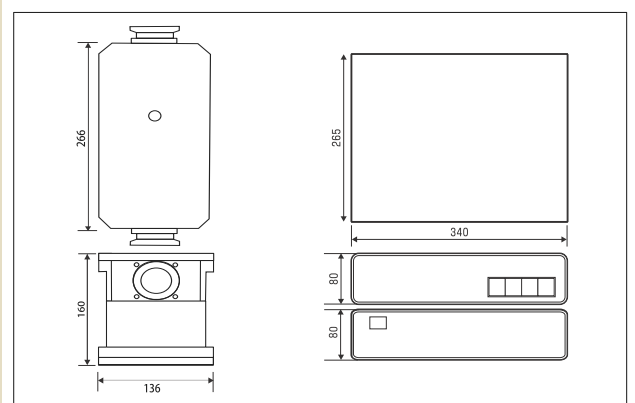
※1：測定ヘッド部(内部)が水冷の対象になります。  
※2：予告なく変更することがあります。

OURSTEX100TA-Fのご導入に関しては、事前に労働基準監督署への届出が必要です。

⚠️ 正しく安全にお使いいただくために、ご使用前に必ず取扱説明書をお読みください。

お問い合わせ

## 寸法図



●測定対象試料や、対象元素・精度・操作等について詳細仕様は別途お打合せとなります。  
●本カタログに記載の製品仕様・デザイン等は、改良のため予告なく変更することがございますのでご了承ください。  
●製品の色は印刷のため実物と多少異なる場合があります。

# OURSTEX

## アワーステック株式会社

本社 ■〒572-0832 大阪府寝屋川市本町13-20  
TEL.072(823)9361 FAX.072(823)9340

東京営業所 ■〒160-0008 東京都新宿区三栄町8-37  
TEL.03(3358)4985 FAX.03(3358)1954

● URL : <http://www.ourstex.co.jp>